

Režim čištění

1. Stiskněte a podržte současně tlačítko velkého i malého hrnku.. Vstupte do režimu čištění, který slouží k čištění vnitřních trubek kávovaru. K čištění kávovaru použijte speciální čisticí prostředek. Při vstupu do režimu čištění nádržku kávovaru nejprve naplňte vodou.

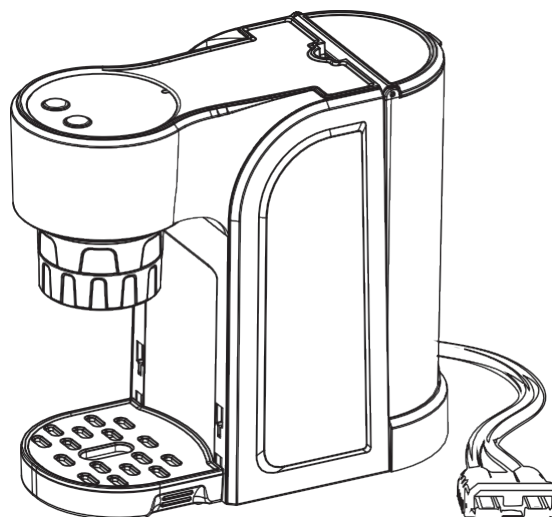
Po vyprázdnění zásobníku vody je čištění dokončeno

2. Pokud během 20 minut neprovedete žádnou operaci, přejde kávovar do režimu spánku a všechny kontrolky zhasnou. Po stisknutí libovolného tlačítka kávovar probudíte a přejdete do pohotovostního režimu.

alltrucker

DC24V DC12V

Stolní kávovar na kapsle



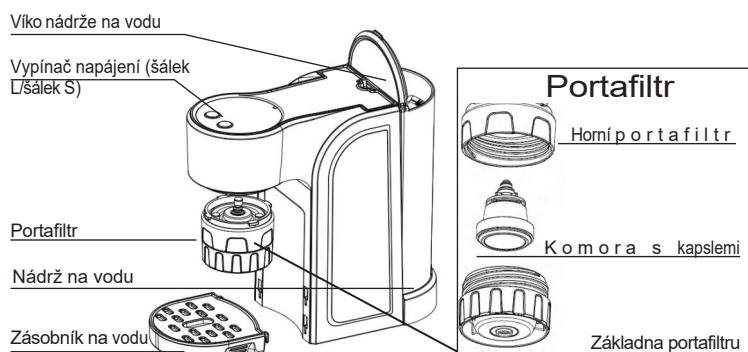
Technické parametry

| | |
|----------------------|---|
| Napájení | DC12V 350W / 24V 350W |
| Kapsle | Kompatibilní s kapslemi Nespresso, Lavazza |
| Čerpadlo | 20bar |
| Zásobník vody | 550 ml |
| Malý šálek | 40-60 ml |
| Velký šálek | 100-110 ml |
| Rozměr | 26 / 12 / 23 cm |
| Hmotnost | 1,6kg |

www.alltrucker.info

-3-

Stolní kávovar na kapsle



Návod k obsluze:

Nejprve zasuňte zástrčku Anderson do příslušného konektoru Anderson, Po zapnutí napájení budou kontrolky obou tlačítek střídavě blikat a stroj je v pohotovostním režimu.

1. Vložte kapsli do komory na kapsle, poté ji řádně vložte do portafiltru a portafiltr uzavřete.



Pozor: kapsli pevně zatlačte do komory.

2. Portafiltr co nejpevněji našroubujte na hlavní těleso.

Pozor: Pokud není portafiltr pevně našroubován, může dojít k poruše nebo k úniku vody.

-1-

UŽIVATELSKÁ PŘÍRUČKA

NALIJTE VODU DO NÁDRŽKY

1. Otevřete kryt nádržky na vodu na zadní straně kávovaru a nalijte studenou nebo horkou vodu (Pitnou vodu). Podle potřeby můžete nalít až 550 ml čisté vody. Dávejte pozor, abyste nepřekročili maximální hranici vodního sloupce v nádržce na vodu .

2. Stiskněte jedno ze dvou tlačítek a současně se rozsvítí kontrolky obou tlačítek. Současně začne vodní čerpadlo čerpat studenou vodu z nádržky na vodu do nádržky na ohřívací vodu (objem nádržky na ohřívací vodu je přibližně 120 ml) k ohřevu; doba ohřevu se bude lišit v závislosti na teplotě vody a počtu ohřevů.

3. Po dokončení ohřevu se rozsvítí obě tlačítka, což znamená, že teplota vody v kávovaru dosáhla odpovídající teploty a je možné ji extrahovat.

4. Stisknutím tlačítka velkého šálku nebo tlačítka malého šálku podle potřeby spusťte čerpadlo. Po dokončení extrakce se kávovar zastaví, kontrolky obou tlačítek se střídavě rozsvítí a kávovar přejde do pohotovostního režimu.

5. Pokud stisknete tlačítko velkého šálku, přístroj se po jednorázové extrakci kávy přepne do pohotovostního režimu. Pokud stisknete tlačítko malého šálku, zůstane přístroj po jednorázové extrakci kávy v režimu extrakce. Pokud budete pokračovat ve stisknutí tlačítka malého šálku, dojde k další extrakci 2. malého šálku kávy ,poté přístroj přejde do pohotovostního režimu po druhé připravené kávě.

6. Velký šálek má objem asi 90-110 ml a malý šálek asi 60-70 ml. Objem extrahované kávy se liší v závislosti na vložených kapslích; objem extrahované kávy se také liší v závislosti na množství prášku a stupni stlačení prášku v použité kávové kapsli.

7. Pokud aktuální objem velkého nebo malého šálku kávy nestačí, můžete dlouhým stisknutím tlačítka velkého nebo malého šálku vynutit extrakci kávy. Po dosažení uspokojivého objemu znovu stiskněte tlačítko velkého šálku nebo tlačítko malého šálku.

-2-